

# 第3号議案説明資料

## 令和8年度（第49事業年度）事業計画

### 事業別重点取組計画

#### I. 夢のある地域農業づくり

##### 1. 管内農産物の特産化に向けた取り組みの強化

- (1) 滋賀羽二重糯のさらなる特産化に向けて生産面積の拡大に取り組みます。
- (2) 糯米生産者の乾燥調製作業の負担軽減に向けた糯米専用の乾燥調製施設の整備を検討します。
- (3) 新たな園芸生産者への生産指導の強化と生産された園芸品の販売力強化に向けて、野菜や果樹の生産者との契約指導員制度の構築に取り組みます。
- (4) 茶をはじめとした管内特産品の加工品開発に取り組みます。



ブドウ栽培研修

##### 2. 担い手づくりの取り組みの促進

- (1) 農業サービス事業体の設立準備室を設置し、事業化に向けた準備を進めます。
- (2) 地域営農組織次世代部会活動への集落営農法人からの参加を促進します。

##### 3. 環境変化に対応した農業の推進

- (1) 水稻の環境変化に対応した高温耐性品種への転換を推進します。
- (2) 水稻の複数年契約（実需者への販売契約並びに生産者との出荷契約）の締結を進めます。
- (3) 中山間等におけるドローン防除の拡大や生産管理のIT化にかかる情報提供を強化します。

#### II. 心豊かで安心して暮らせる地域づくり

##### 1. JAらしい総合的なサポート機能の強化

- (1) 事業間連携による組合員の相続や資産活用等のトータルサポート体制づくりに取り組みます。
- (2) 農業関連の資金需要や事故・災害等のリスクに対し、各事業の担当者が連携を強化して対応します。

##### 2. 幅広い世代が利用しやすい金融サービスの提供

- (1) 勤労者世代等が多く利用する事業への特典設定等、利用者満足度を高めます。
- (2) 事業部門が連携し子育て世代等の参加促進に向けた組織活動に取り組みます。
- (3) 資産形成型金融商品（投資信託・NISA等）の利用サポートを継続します。
- (4) アプリやネットバンクの普及と窓口タブレット端末を活用した伝票レス取引を促進します。



子育て世代を対象とした手形・足形記念アート作成等イベント

### 3. 利用者の組織活動等の魅力向上

- (1) JAこうか元気倶楽部の地区別小グループ活動等を充実します。

## III. 元気なJAづくり

### 1. JAファンづくりと組合員のメンバーシップ強化

- (1) プレミアム組合員倶楽部（仮称）の設置と倶楽部活動への参加促進に取り組みます。
- (2) 公式ホームページのリニューアルやSNSの活用促進など多様な広報媒体による情報発信を強化します。

### 2. デジタル化の促進による利用者の利便性向上

- (1) 甲賀のゆめ丸ポイントをスマートフォンアプリによるカードレスシステムにリニューアルします。
- (2) 各種請求書や通知書等の紙媒体の削減に向け、JAグループ滋賀のWeb帳票閲覧サービス「FarmingPress（ファームングプレス）」の利用を拡大します。

### 3. 働きがいの向上への取り組み強化

- (1) 職員提案制度の構築と運用に取り組みます。
- (2) 職員マニュアル「レインボーロード7つの原点」のアップロードに取り組みます。
- (3) 女性活躍の推進やWeb会議等の効率的な労働環境の整備を進め、多様な働き方への対応を強化します。
- (4) 人権意識の高揚とコンプライアンス態勢の徹底に取り組みます。



ファームングプレスのご案内

## 事業取り扱い高計画

### 受託販売品取り扱い高計画

(単位：千円、%)

種 類	令和7年度計画	令和7年度実績	計画比	令和8年度計画	前年比	備 考
麦	31,000	39,944	128.9	14,700	36.8	
豆・雑穀	87,000	196,487	225.8	60,400	30.7	
野菜類	508,400	531,274	104.5	537,000	101.1	
茶	208,600	205,266	98.4	225,680	109.9	
その他農産物	800	773	96.6	800	103.5	
花卉類	4,000	3,307	82.7	3,000	90.7	
牛乳	468,000	425,702	91.0	400,000	94.0	
肉用牛	180,000	185,563	103.1	170,000	91.6	
その他畜産物	21,000	26,919	128.2	20,000	74.3	
<b>合計</b>	<b>1,508,800</b>	<b>1,615,236</b>	<b>107.1</b>	<b>1,431,580</b>	<b>88.6</b>	

### 買取販売品取り扱い高計画

(単位：千円、%)

種 類	令和7年度計画	令和7年度実績	計画比	令和8年度計画	前年比	備 考
米	1,549,000	1,652,041	106.7	2,272,950	137.6	
雑穀	—	2,726	—	—	—	
野菜類	238,100	244,872	102.8	244,150	99.7	
茶	—	42,534	—	—	—	
その他農畜産物	31,700	32,998	104.1	33,900	102.7	
花卉類	800	357	44.6	350	98.0	
<b>合計</b>	<b>1,819,600</b>	<b>1,975,529</b>	<b>108.6</b>	<b>2,551,350</b>	<b>129.1</b>	

### 購買品取り扱い高計画

(単位：千円、%)

種 類		令和7年度計画	令和7年度実績	計画比	令和8年度計画	前年比	備 考
生産資材	肥料	431,100	429,083	99.5	436,200	101.7	
	農薬	230,100	225,642	98.1	227,000	100.6	
	飼料	28,000	33,531	119.8	27,000	80.5	
	その他生産資材	150,200	176,501	117.5	147,670	83.7	
	<b>計</b>	<b>839,400</b>	<b>864,758</b>	<b>103.0</b>	<b>837,870</b>	<b>96.9</b>	
生活物資	米	238,700	291,772	122.2	225,350	77.2	
	一般食品	221,300	207,737	93.9	216,280	104.1	
	日用保健雑貨	129,600	114,235	88.1	124,900	109.3	
	<b>計</b>	<b>589,600</b>	<b>613,744</b>	<b>104.1</b>	<b>566,530</b>	<b>92.3</b>	
<b>合計</b>	<b>1,429,000</b>	<b>1,478,502</b>	<b>103.5</b>	<b>1,404,400</b>	<b>95.0</b>		

## 信用取り扱い高計画

(単位：千円、%)

種 類		令和7年度計画	令和7年度実績	計画比	令和8年度計画	前年比	備 考
貯金	当座性貯金	83,757,000	82,818,293	98.9	85,500,000	103.2	
	定期性貯金	99,743,000	97,047,921	97.3	95,500,000	98.4	
	計	183,500,000	179,866,214	98.0	181,000,000	100.6	
貸出金	手形貸付金	38,500	44,892	116.6	45,000	100.2	
	証書貸付金	25,306,500	28,167,288	111.3	29,230,000	103.8	
	当座貸越	155,000	122,403	79.0	125,000	102.1	
	金融機関貸付	1,000,000	1,000,000	100.0	1,000,000	100.0	
	計	26,500,000	29,334,583	110.7	30,400,000	103.6	
預 金	134,000,000	124,681,880	93.0	125,000,000	100.3		
有 価 証 券	23,000,000	20,500,464	89.1	25,500,000	124.4		

## 共済取り扱い高計画

(単位：千円、%)

種 類		令和7年度計画	令和7年度実績	計画比	令和8年度計画	前年比	備 考
新契約	長期共済計	20,000,000	16,534,760	82.7	15,000,000	90.7	
	年金共済	110,000	47,810	43.5	100,000	209.2	
保有高	長期共済計	379,000,000	378,196,180	99.8	360,000,000	95.2	
	年金共済	5,510,000	5,373,940	97.5	5,200,000	96.8	
短期共済受入掛金		965,000	1,013,815	105.1	1,030,000	101.6	

(注) 保障金額(年金共済は年金年額)を表示しています。

(注) 短期共済受入掛金は交通傷害共済掛金、自賠責共済掛金を除いて表示しています。

## 生活関連取り扱い高計画

(単位：千円、%)

項 目	令和7年度計画	令和7年度実績	計画比	令和8年度計画	前年比	備 考
葬 祭 利 用 高	289,400	302,312	104.5	316,300	104.6	
宅地等供給事業収益	96,260	95,162	98.9	96,070	101.0	
合 計	385,660	397,474	103.1	412,370	103.7	

## 指導事業収支計画

(単位：千円、%)

項 目		令和7年度計画	令和7年度実績	計画比	令和8年度計画	前年比	備 考
収 入	指導事業補助金	730	598	81.9	580	97.0	
	実 費 収 入	32,240	32,839	101.9	32,840	100.0	
	指 導 雑 収 入	8,390	13,743	163.8	11,220	81.6	
	計	41,360	47,180	114.1	44,640	94.6	
支 出	改 善 指 導 費	33,880	34,377	101.5	36,300	105.6	
	広 報 活 動 費	16,200	16,553	102.2	16,350	98.8	
	組 織 指 導 費	4,980	4,677	93.9	4,970	106.3	
	農 政 活 動 費	2,490	2,403	96.5	2,560	106.5	
	指 導 雑 費	600	648	108.0	500	77.2	
	計	58,150	58,657	100.9	60,680	103.4	
指導事業収支差額		△ 16,790	△ 11,477	68.4	△ 16,040	60.2	

令和8年度 固定資産等取得計画

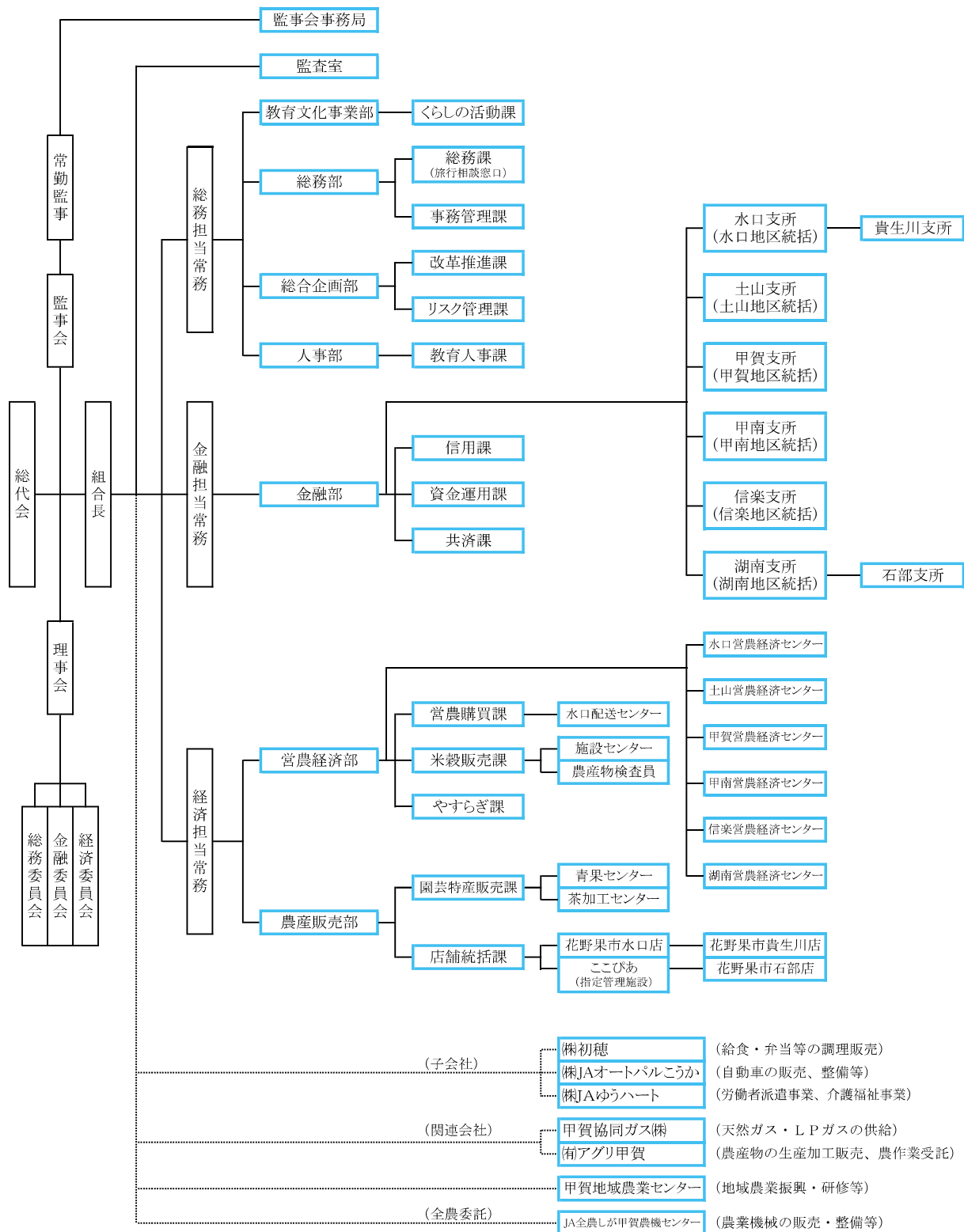
(単位：千円)

部門	資産名	取得計画額	
固定資産	営農経済	水口C E 内玉ねぎ施設用休憩室エアコン	500
		穀粒判別機 1 台	800
		水口低温倉庫シャッター取替工事	2,500
		土山茶集荷場コンプレッサー 1 台	300
		甲南広域育苗センター駐車場造成工事	600
		信楽肥料倉庫L E D工事	600
		甲西低温倉庫L E D工事	800
		遺影写真通信システム	1,200
		J A ホール白木祭壇改修工事	800
		直売所システムレジセット更新	5,000
	計	13,100	
金融	公用車 2 台 (軽乗用)	2,800	
	硬貨包装機 1 台	1,000	
	計	3,800	
管理	O A パソコン60台	9,200	
	公式ホームページ全面リニューアル	5,000	
	甲賀のゆめ丸ポイントシステム更新	10,500	
	本所L E D工事	6,000	
	本所中央監視装置改修	7,000	
	信楽支所公共下水接続工事	1,600	
	湖南支所・湖南営農経済センター防犯カメラシステム更新	2,500	
	計	41,800	
	合計	58,700	
リース	営農経済	水口C E 火炬バーナー更新	48,000
		計	48,000
	金融	A T M 4 台 (甲賀・甲南・信楽・湖南)	10,000
		鍵管理機 9 台	3,800
		オンラインキャッシャー	2,500
		共済端末機 (ノート10台、デスクトップ25台)	6,700
		Lablet's端末機 (共済専用27台、複合利用42台)	26,000
		共済プリンタ (22台)	800
		事務用スキャナ (21台)	1,000
		計	50,800
管理	JUST Office6 (O A パソコンソフト)	6,600	
	計	6,600	
	合計	105,400	
	総計	164,100	

(注1) リースの取得計画額は、リース料総額を記載しています。

# 組織の構成

令和8年度 組織図 (令和8年4月1日現在)



# 総合財務計画

第49事業年度 [令和9年3月31日現在]

(単位：千円)

科 目	金 額	科 目	金 額
<b>1. 信用事業資産</b>	<b>182,300,000</b>	<b>1. 信用事業負債</b>	<b>181,800,000</b>
(1) 現金	900,000	(1) 貯金	181,000,000
(2) 預金	125,000,000	(2) その他の信用事業負債	800,000
(3) 有価証券	25,500,000	<b>2. 共済事業負債</b>	<b>850,000</b>
(4) 貸出金	30,400,000	(1) 共済資金	500,000
(5) その他の信用事業資産	502,000	(2) その他の共済事業負債	350,000
(6) 貸倒引当金	△ 2,000	<b>3. 経済事業負債</b>	<b>480,000</b>
<b>2. 共済事業資産</b>	<b>10,000</b>	(1) 経済事業未払金	310,000
<b>3. 経済事業資産</b>	<b>1,970,000</b>	(2) 経済受託債務	10,000
(1) 経済事業未収金	640,000	(3) その他の経済事業負債	160,000
(2) 経済受託債権	30,000	<b>4. 雑負債</b>	<b>718,000</b>
(3) 棚卸資産	1,200,000	<b>5. 諸引当金</b>	<b>1,100,000</b>
(4) その他の経済事業資産	100,000	<b>負債の部合計</b>	<b>184,948,000</b>
<b>4. 雑資産</b>	<b>447,000</b>	<b>1. 組合員資本</b>	<b>10,052,000</b>
<b>5. 固定資産</b>	<b>3,130,000</b>	(1) 出資金	2,590,000
<b>6. 外部出資</b>	<b>6,837,000</b>	(2) 資本準備金	112,000
<b>7. 繰延税金資産</b>	<b>306,000</b>	(3) 利益剰余金	7,390,000
		(4) 処分未済持分	△ 40,000
		<b>純資産の部合計</b>	<b>10,052,000</b>
<b>資産の部合計</b>	<b>195,000,000</b>	<b>負債及び純資産の部合計</b>	<b>195,000,000</b>

## 総合損益計画

第49事業年度〔令和8年4月1日から  
令和9年3月31日まで〕

(単位：千円)

科 目	金 額		科 目	金 額	
事業総利益		3,009,800	その他事業収益	3,000	
事業収益	7,537,250		その他事業費用	1,360	
事業費用	4,527,450		その他事業総利益		1,640
信用事業収益	1,799,630		指導事業収入	44,640	
信用事業費用	609,730		指導事業支出	60,680	
信用事業総利益		1,189,900	指導事業収支差額		△ 16,040
共済事業収益	811,830		事業管理費		2,968,800
共済事業費用	63,410		人件費	1,901,510	
共済事業総利益		748,420	業務費	507,450	
購買事業収益	1,305,360		諸税負担金	92,970	
購買事業費用	1,048,820		施設費	445,080	
購買事業総利益		256,540	その他事業管理費	21,790	
販売事業収益	2,638,860		事業利益		41,000
販売事業費用	2,276,150		事業外収益		157,700
販売事業総利益		362,710	事業外費用		28,700
保管事業収益	3,360		経常利益		170,000
保管事業費用	3,980		特別利益		—
保管事業総利益		△ 620	特別損失		—
加工事業収益	134,120		税引前当期利益		170,000
加工事業費用	116,790		法人税等		48,000
加工事業総利益		17,330	当期剰余金		122,000
利用事業収益	700,380		前期繰越剰余金		137,000
利用事業費用	284,460		当期末処分剰余金		259,000
利用事業総利益		415,920			
宅地等供給事業収益	96,070				
宅地等供給事業費用	62,070				
宅地等供給事業総利益		34,000			

(参考) 令和7年度決算と令和8年度計画

(単位：千円、%)

項 目	令和7年度計画	令和7年度実績	計画比	令和8年度計画	前年比
事業総利益	2,931,800	2,995,442	102.2	3,009,800	100.5
事業管理費	2,880,800	2,874,780	99.8	2,968,800	103.3
経常利益	169,700	240,656	141.8	170,000	70.6
当期剰余金	52,000	186,221	358.1	122,000	65.5

## 事業管理費計画の明細

(単位：千円)

項 目	金 額
役 員 報 酬	61,660
給 料 手 当	1,494,190
(うち賞与引当金繰入額)	(64,010)
福 利 厚 生 費	287,620
退 職 給 付 費 用	46,400
役 員 退 職 慰 勞 引 当 金 繰 入 額	11,640
<b>人 件 費 計</b>	<b>1,901,510</b>
旅 費	2,630
会 議 費	5,390
接 待 交 際 費	1,520
宣 伝 広 告 費	7,480
通 信 費	22,440
印 刷 ・ 消 耗 品 費	32,270
函 書 ・ 研 修 費	10,690
事 務 委 託 費	200,590
業 務 委 託 費	210,900
監 査 報 酬	13,540
<b>業 務 費 計</b>	<b>507,450</b>
租 税 公 課	65,450
支 払 賦 課 金	17,560
分 担 金	9,960
<b>諸 税 負 担 金 計</b>	<b>92,970</b>
保 守 修 繕 費	47,790
保 険 料	16,360
水 道 光 熱 費	57,810
賃 借 料	74,430
消 耗 備 品 費	10,050
車 輜 費	18,350
施 設 管 理 費	44,450
減 価 償 却 費	175,840
<b>施 設 費 計</b>	<b>445,080</b>
そ の 他 事 業 管 理 費	21,790
<b>事 業 管 理 費 合 計</b>	<b>2,968,800</b>

# 部門別損益計画

第49事業年度〔令和8年4月1日から  
令和9年3月31日まで〕 部門別損益計画

(単位：千円)

区 分	合 計	信用事業	共済事業	農業関連 事業	生活その他 事業	営農指導 事業	共通管理費等
事業収益	7,026,370	1,797,830	811,830	3,777,990	611,940	26,780	
事業費用	4,016,570	607,930	63,410	2,893,360	419,820	32,050	
<b>事業総利益</b>	<b>3,009,800</b>	<b>1,189,900</b>	<b>748,420</b>	<b>884,630</b>	<b>192,120</b>	<b>△ 5,270</b>	
事業管理費	2,968,800	954,418	561,004	1,064,600	216,550	172,228	
(うち減価償却費)	(175,840)	(36,073)	(19,415)	(105,330)	(12,343)	(2,679)	
(うち人件費)	(1,901,510)	(633,047)	(437,811)	(525,035)	(152,157)	(153,460)	
うち共通管理費		188,138	105,924	200,820	37,550	18,968	551,400
(うち減価償却費)		(7,523)	(4,235)	(8,031)	(1,502)	(759)	(22,050)
(うち人件費)		(79,947)	(45,011)	(85,335)	(15,957)	(8,060)	(234,310)
<b>事業利益</b>	<b>41,000</b>	<b>235,482</b>	<b>187,416</b>	<b>△ 179,970</b>	<b>△ 24,430</b>	<b>△ 177,498</b>	
事業外収益	157,700	68,537	25,075	50,369	9,209	4,510	
うち共通分		44,537	25,075	47,539	8,889	4,490	130,530
事業外費用	28,700	16,005	3,696	7,027	1,310	662	
うち共通分		6,565	3,696	7,007	1,310	662	19,240
<b>経常利益</b>	<b>170,000</b>	<b>288,014</b>	<b>208,795</b>	<b>△ 136,628</b>	<b>△ 16,531</b>	<b>△ 173,650</b>	
特別利益	—	—	—	—	—	—	
うち共通分		—	—	—	—	—	—
特別損失	—	—	—	—	—	—	
うち共通分		—	—	—	—	—	—
<b>税引前当期利益</b>	<b>170,000</b>	<b>288,014</b>	<b>208,795</b>	<b>△ 136,628</b>	<b>△ 16,531</b>	<b>△ 173,650</b>	
営農指導事業分配賦額		55,967	43,256	47,181	27,246	△ 173,650	
<b>営農指導事業分配賦後 税引前当期利益</b>	<b>170,000</b>	<b>232,047</b>	<b>165,539</b>	<b>△ 183,809</b>	<b>△ 43,777</b>		

(注1) 千円未満を四捨五入して表示しているため、合計の計算結果に差額が生じている場合があります。

(注2) 1. 共通管理費等及び営農指導事業の他部門への配賦基準等

(1) 共通管理費等：事業管理費（人件費除く）割＋人員割＋事業総利益割の平均値

(2) 営農指導事業：均等割＋事業総利益割の平均値

2. 配賦割合（1の配賦基準で算出した割合％）

区 分	信用事業	共済事業	農業関連 事業	生活その他 事業	営農指導 事業	計
共通管理費等	34.12	19.21	36.42	6.81	3.44	100.00
営農指導事業	32.23	24.91	27.17	15.69		100.00