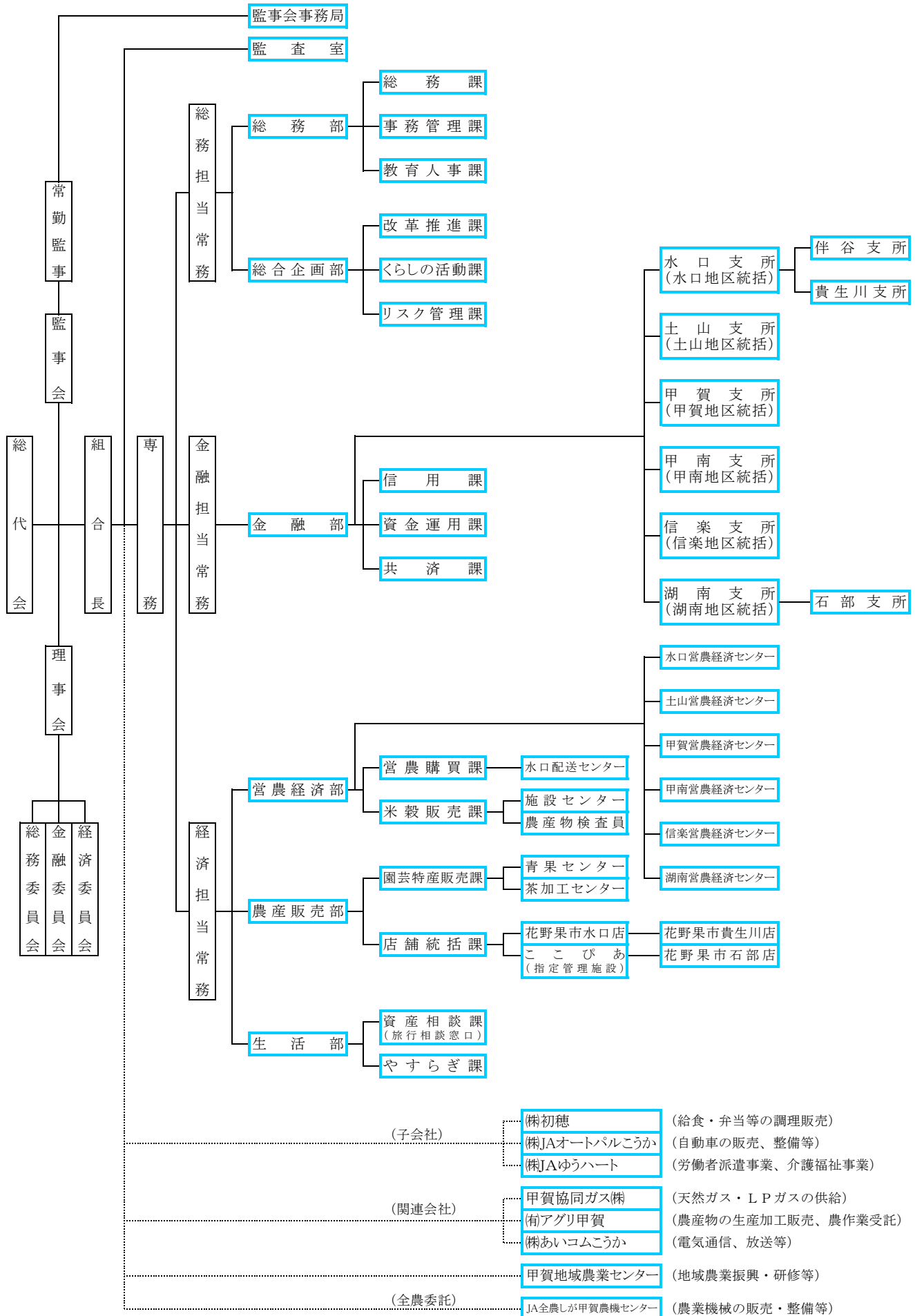


# 組織の構成

令和4年度 組織図 (令和4年7月23日以降)



(注) 柏木支所、大野支所、雲井支所は令和4年7月23日に各地区統括支所に統合します。